

ン・コーティング加工の丸刃 (R1512HF)、六角刃 (R1513HF)、四角刃 (R1514HF)、八角刃 (R1515HF) も用意されており、あらゆる裁断物にあった裁断刃が選べます。

#### カーボンブラシ交換

250時間運転を行ったらモーターのブラシキャップネジ (R1524) を取り外し、カーボンブラシ (R1525) を調べ、すりへっていたら新しい物と取り替えて下さい。

#### 砥石交換

ナイフを外し、砥石 (M0688Z) を取付けている平ネジ (M0510) を取外して交換して下さい。砥石が汚れている場合は、ブラシで汚れを洗い落として下さい。

#### ベース取り外し

本機は標準状態では、直線切りに適していますが、ボルト (R1557 及び R1558) を取り外すだけでベースを取り外すことができ、曲線部、コーナー部の裁断が楽に行えます。

92 mm (3-5/8"), it is imperative to be replaced.

You can select 4-type of KNIFE, ROUND (R1512) · 6-SIDED (R1513) · 4-SIDED (R1514) · 8-SIDED (R1515).

Also 4-type of HEAT-FREE KNIFE, ROUND (R1512HF) · 6-SIDED (R1513HF) · 4-SIDED (R1514HF) · 8-SIDED (R1515HF) for fusible material.

#### CHANGE CARBON BRUSHES:

Check CARBON BRUSHES (R1525) at every 250 hours of use. Remove the BRUSH CAP (R1524) from the MOTOR (R1510AS or R1511AS), and replace the old carbon brushes with new ones.

#### CHANGE SHARPENING STONE:

Remove the knife, then remove SHARPENING STONE (M0688Z) from STEPPED SHAFT (M0602), by unscrewing FLAT HEAD SCREW (M0510), and put in new sharpening stone.

When sharpening stone became dirty, please clean up by brush.

#### DUAL USE SYSTEM REMOVAL BASE:

The cutter is used for cutting of straight line. Unscrew BOLT (R1557 & R1558) and remove the BASE (R0432B), then the CUTTING GUIDE (L1502A) with COUNTER BLADE (R1508) can cut for slitting of knit fabrics or sharp angle of cutting materials.

## DOUBLE - INSULATION



# Suprena



# ROUND KNIFE ACTAS II CUTTER

MODEL CR-100A SERIES

ACTAS II CUTTER CR-100Aシリーズは、従来の裁断機と比べて格段のパワーと作業性を持った画期的な製品であり、次の様な特徴を備えています。

- \* 二重絶縁仕様の安全設計モーター。
- \* 故障の少ない連結軸機構。
- \* 最も薄く設計されたスタンド部。
- \* 便利な連続・断続運転スイッチ。
- \* 優れた切れ味をもたらす超硬固定刃装備。
- \* 自動研磨装置によるワンタッチ研磨。
- \* 透明かつ安全性を高めるナイフガード。
- \* スムーズな作動を保证する三点保持ニードルローラー。
- \* 8種類のナイフによる多用途な裁断。
- \* 疲れを感じさせない軽重量 (2.9 kg)。
- \* 取替可能な別注ベース。

ご使用に際しては、下記の取扱説明書をご一読下さい。(部品番号はパーツリストを参照下さい。)

#### 運転前に

プラグを電源に差し込みトリガースイッチ (R1526P) を握るとナイフが回転し、離すと停止する断続運転、ロックボタンにより連続運転も可能です。

モーター部は新設計の二重絶縁仕様により、より安全な電気規格に適合しています。

#### 裁断

積重ね厚25mmまでの種々の裁断ができます。

曲線部やコーナー部の裁断はベース (R0432B) を取り外すと楽に行えます。

ナイフガード (R1504) はツマミネジ (R0554) をゆるめ裁断物に軽く押しつけて下さい。

#### ナイフの研磨

運転しながら押ボタン (M0528) を押すだけで自動的に研磨できます。常に刃先を鋭利にしておく事がきれいで正確な裁断をもたらします。  
※あまり強く長時間押しますとナイフの刃先が傷みますのでご注意ください。

#### 給油

週に一度位は、グリスボルト (R0626A) を取り外しグリスを封入して下さい。

#### ナイフ交換

ナイフガードを外し、ナイフと本体の穴を合わせ、穴に六角棒スナナ (R0628) をさし込み特殊ネジ (R0580A) をスパナ (R0798) で反時計方向に回します。ナイフ径が92mmまで減っていたら交換して下さい。超硬固定刃 (R1508) も必要に合わせて交換し、刃先に軽く当たる程度に調整して下さい。

ナイフは丸刃 (R1512)、六角刃 (R1513)、四角刃 (R1514)、八角刃 (R1515) の四種類の形状があります。また、溶着防止用に、テフロ

The ROUND KNIFE Actas I CUTTER model CR-100A provides a most powerful and amazingly fastest cutting performance, having many distinguished features; namely

- \* Double insulation safety motor
- \* Nontrouble joint shaft mechanism
- \* Extra thin knife support bracket
- \* Continuous-Run - Intermittent on/off switch
- \* Carbide stationary counter blade
- \* Automatic sharpener
- \* See-thru knife guard
- \* Needle bearing 3-point roller
- \* 8-different replaceable knife
- \* Light weight (2.9 kg)
- \* Replaceable many different base

The following are the operating instruction for your Actas II ROUND KNIFE CUTTER (All numbers given below refer to the parts list of next pages.)

#### START TO OPERATE:

At first, connect CORD (R1541 or R1542) to the electric power supply outlet. Then you need intermittent operation, pull INTERMITTENT ON/OFF SWITCH (R1526P) and lock Button is used for continuous running. The motor is utilized newly designed double-insulation motor for more safety electric regulation.

#### CUTTING:

Straight lines or large radius curves can be cut smoothly up to the most practical height of 25 mm (1"). To slit of knit fabrics and coarse fabric or sharp angle curved cutting, Recommendable to use by removal the BASE (R0432B) for easier cutting.

When you use KNIFE GUARD (R1504), unscrew the KNOB SCREW (R0554), and then push it slightly against the cutting material.

#### SHARPENING KNIFE:

Lightly press the sharpener PUSH BUTTON (M0528), just enough for SHARPENING STONE (R0688Z) to grind the KNIFE. (Don't press too hard because it will burr the knife). You should keep knife always sharp for clean and accurate cutting.

#### LUBRICATION:

GEARS (R1750 & R1700) — In case cutter uses daily, grease gears each week through GREASE BOLT (R0626A).

#### CHANGE KNIFE:

Remove the KNIFE GUARD (R1504). Insert an ALLEN KEY (R0628) into the hole of knife. Unscrew KNIFE LOCK NUT (R0580A) with SPANNER (R0798). Tip over cutter and push out the knife with finger. Replace the worn knife and also the COUNTER BLADE (R1508), if necessary. When knife is worn to about

#11.10. 1000MDOC

### 安全上のご注意

- \* 手指を保護するためのナイフガードは絶対に取り外さないで下さい。
- \* 運転中に手指や電源コードはナイフに近づけないで下さい。
- \* 電源コードは表示銘板を確認してから接続して下さい。機器を使用しない時や機器から離れる時は、必ず電源コードを抜いて下さい。



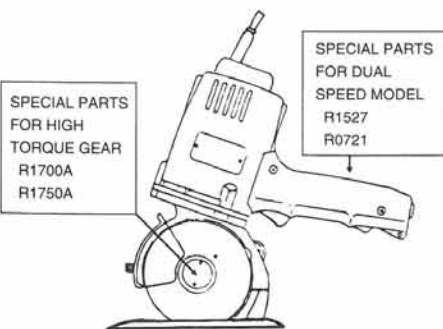
### SAFETY MANUAL

- \* If the safety devices such as a knife-guard (finger protector) are equipped, never operate the machine without these devices.
  - \* Never get the finger or the power cord under the area of the knife during the machine is running.
  - \* Confirm that the power voltage to the machine rating nameplate before connecting it to power source.
- Always pull the power plug out from power source when terminate the cutting work or leave the machine.

MODEL CR-100AT HIGH TORQUE GEAR

— OPTION MODEL —

MODEL CR-100A (D) DUAL SPEED



SPECIAL PARTS FOR HIGH TORQUE GEAR  
R1700A  
R1750A

SPECIAL PARTS FOR DUAL SPEED MODEL  
R1527  
R0721

R1700A.....Worm Wheel 1/18  
R1750A.....Worm 1/18  
R0721.....Diode  
R1527.....Low/High Switch

### KNIVES

4" (100 mm) dia.



#### 4-SIDED KNIFE (R1514)

for cutting of fibre glass, hard plastics and thick, slippery materials. (OPTION)



#### 6-SIDED KNIFE (R1513)

for cutting of knit fabric, synthetics, thin leather, plastic sheet and any slippery material. (OPTION)



#### 8-SIDED KNIFE (R1515)

for cutting of medium weight fabric, thin leather. (ACCESSORIES)



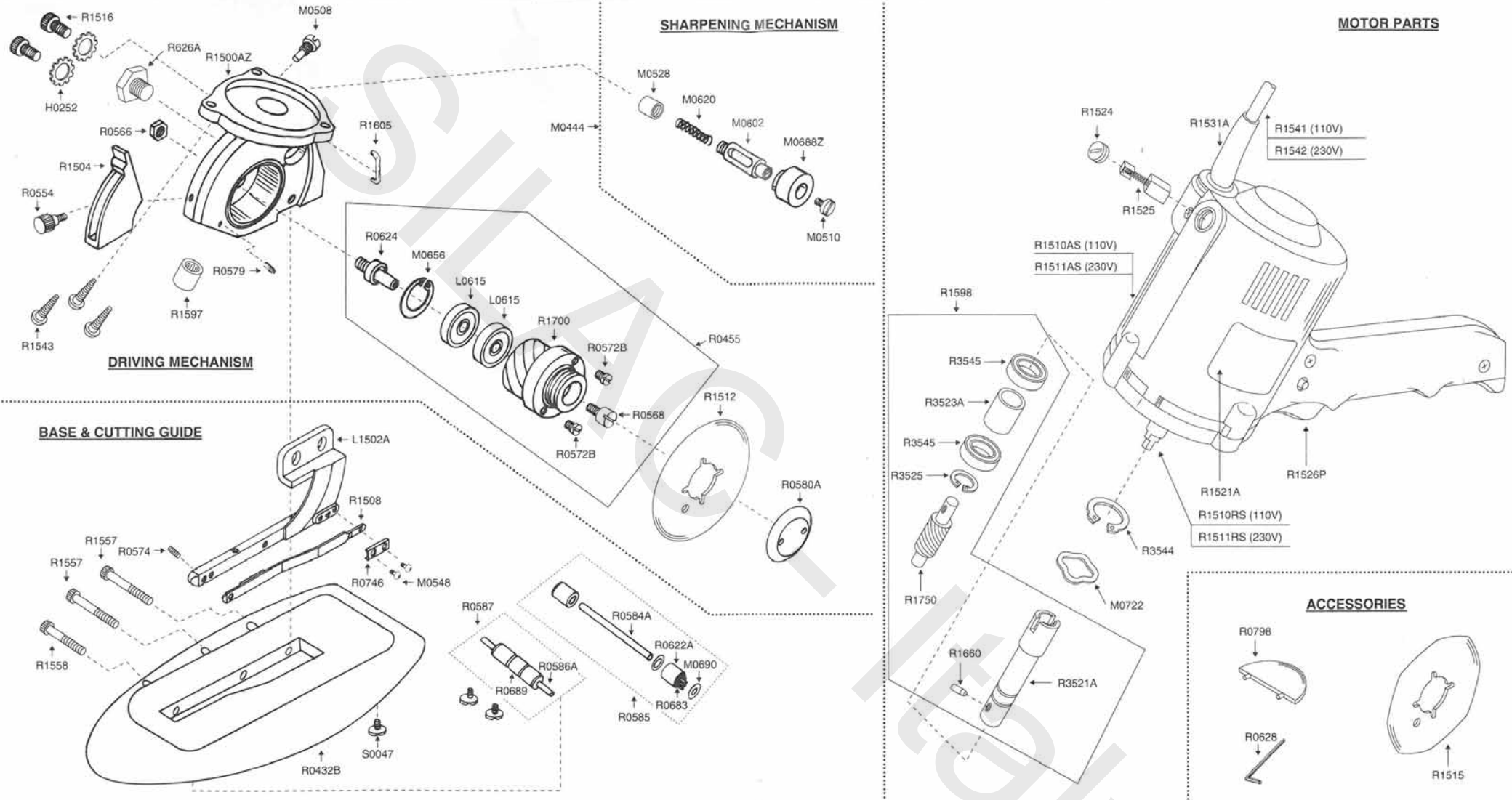
#### ROUND KNIFE (R1512)

for cutting of light to medium heavy weight of all type of fabrics and papers. (STANDARD)

### HEAT FREE KNIVES



- 4-SIDED KNIFE (R1514HF)
- 6-SIDED KNIFE (R1513HF)
- 8-SIDED KNIFE (R1515HF)
- ROUND KNIFE (R1512HF)



**DRIVING MECHANISM**

- R1700..... Worm Wheel 1/6
- M0508..... Stepped Screw
- R0554..... Knob Screw
- R0564..... Spacer
- R0566..... Nut
- R0568..... Flat Head Screw
- R0572B..... Flat Head Screw
- R0579..... Set Screw
- R1543..... Tapping Screw
- R0580A..... Knife Lock Nut
- R0624..... Stepped Shaft
- R0626A..... Grease Bolt
- R0630C..... Bushing

- L0615..... Ball Bearing
- M0656..... Snap Ring
- R1500AZ..... Gear Housing
- R1504..... Knife Guard
- R1512..... Round Knife (100mm dia.)
- R1516..... Allen Screw
- R0568..... Guard pin
- H0252..... Toothed Washer
- R0455..... Worm Wheel 1/6 Complete

**SHARPENING MECHANISM**

- M0510..... Flat Head Screw
- M0528..... Push Button
- M0620..... Stepped Shaft
- M0602..... Spring
- M0688Z..... Sharpening Stone
- M0444..... Sharpening Device

**BASE & CUTTING GUIDE**

- S0047..... Flat Head Screw
- R0432B..... Base
- M0548..... Fillister Head Screw
- R1557..... Bolt (long) M4x0.7

- R1558..... Bolt (short) M4x0.7
- R0574..... Set Screw
- R0746..... Plate
- L1502A..... Cutting Guide
- R1508..... Counter Blade
- R0585..... Needle Bearing Complete
- R0584A..... Shaft (long)
- R0622A..... Roller
- R0683..... Needle Bearing
- M0690..... Washer
- R0587..... Needle Bearing Complete
- R0586A..... Shaft (short)
- R0622A..... Roller
- R0683..... Needle Bearing

**MOTOR PARTS**

- M0690..... Washer
- R0689..... Coller
- R1510AS..... Motor Complete (110V)
- R1511AS..... Motor Complete (230V)
- R1541..... Cord (110V)
- R1542..... Cord (230V)
- R1524..... Brush Cap
- R1525..... Carbon Brush
- R1526P..... Instant ON/OFF Switch
- R1531A..... Cord Holder
- R1510RS..... Rotor Only (110V)

- R1511RS..... Rotor Only (230V)
- M0722..... Undulated Washer
- R3521A..... Shaft
- R3545..... Ball Bearing
- R3523A..... Spacer
- R3525..... Inverted Ring
- R3544..... Snap Ring
- R1660..... Spring Pin
- R1750..... Worm 1/6
- R1521A..... Name Plate
- R1598..... Worm 1/6 Complete

**ACCESSORIES**

- R0628..... Allen Key (1.5mm)
- R0798..... Spanner
- R1515..... 8-Sided Knife